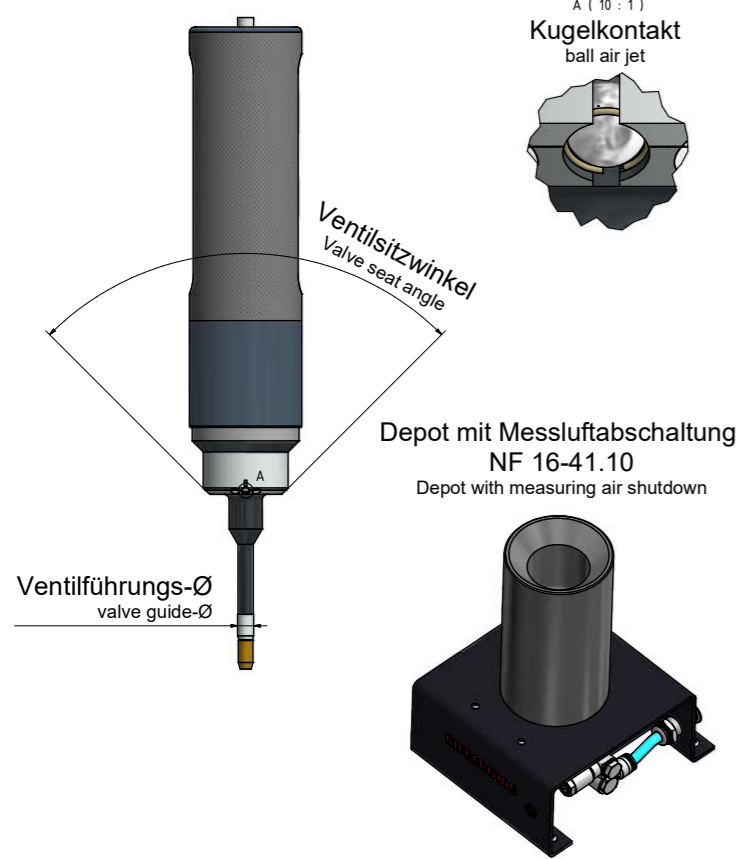


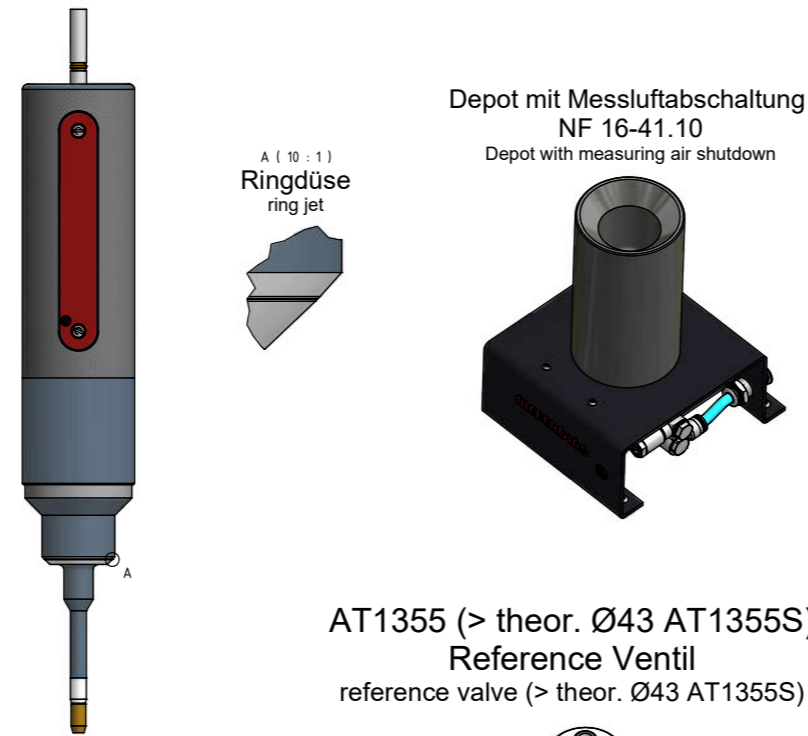
# Ventilsitzmesstechnik AT1300

## Valve seat metrology

AT1301WT  
(> theor. Ø43 AT1301WTS)  
Winkelmessung  
angle measurement  
(> theor. Ø43 AT1301WTS)

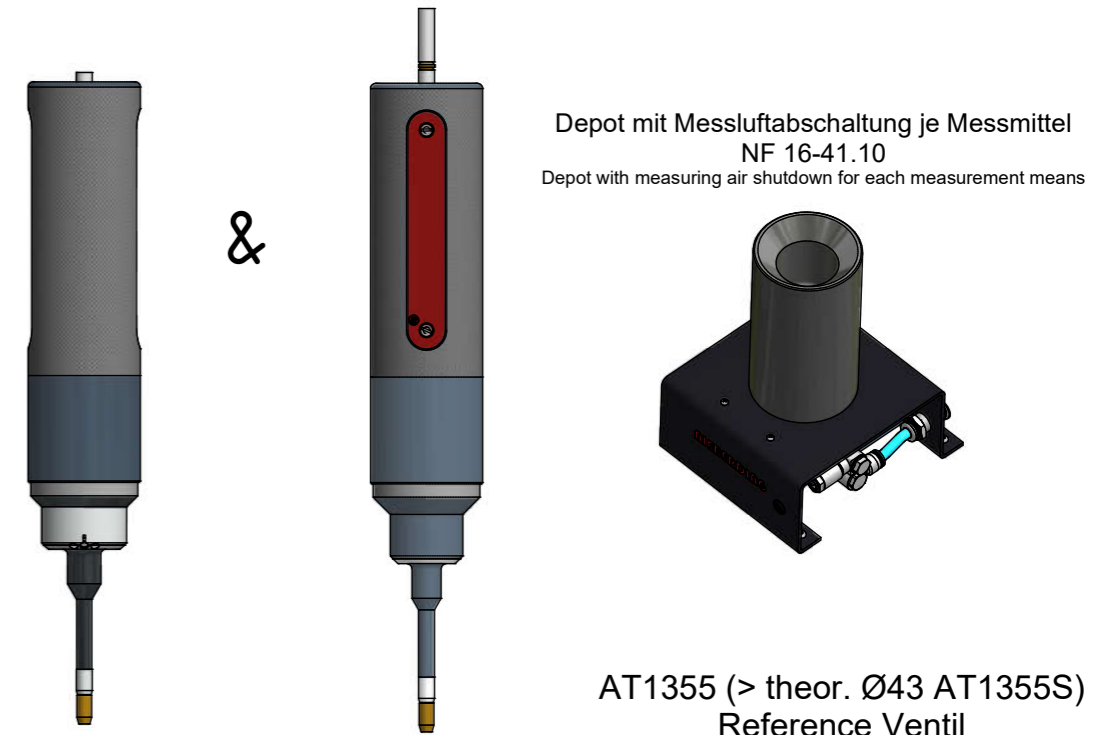


AT1301D  
(> theor. Ø43 AT1301DS)  
Durchflußmessung  
flow measurement  
(> theor. Ø43 AT1301DS)



Bestellung von  
AT1301WT und AT1301D  
order AT1301WT and AT1301D

Bestellung von  
> theor. Ø43  
AT1301WTS und AT1301DS  
order AT1301WTS and AT1301DS  
> theor. Ø43



AT1306 (> theor. Ø43 AT1306S)  
Winkel Min  
angle min



Winkel Max  
angle max



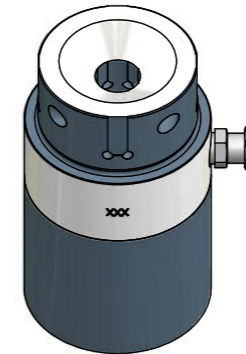
AT1305 (> theor. Ø43 AT1305S)  
Durchfluß Min / Winkel Max  
leakage min / angle max



Durchfluß Max  
leakage max



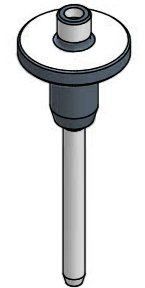
AT1307 (> theor. Ø43 AT1307S)  
Durchfluß Max  
leakage max



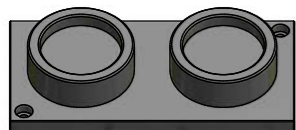
Durchfluß Min / Winkel Max  
leakage min / angle max



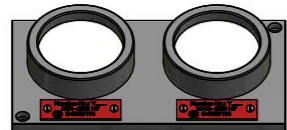
Winkel Min  
winkel min



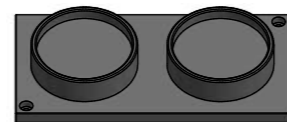
AT1306.AB1  
Standard ohne Beschriftungsschild  
Parking for setting master  
Standard without inscription label



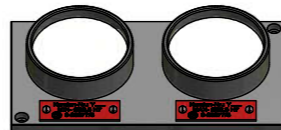
AT1306.AB2  
Standard mit Beschriftungsschild  
Parking for setting master  
Standard with inscription label



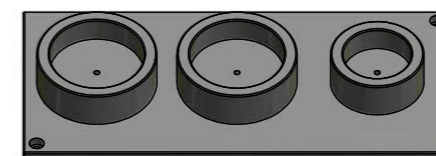
AT1305.AB1  
Standard ohne Beschriftungsschild  
Parking for setting master  
Standard without inscription label



AT1305.AB2  
Standard mit Beschriftungsschild  
Parking for setting master  
Standard with inscription label



AT1307.AB1  
Standard ohne Beschriftungsschild  
Parking for setting master  
Standard without inscription label

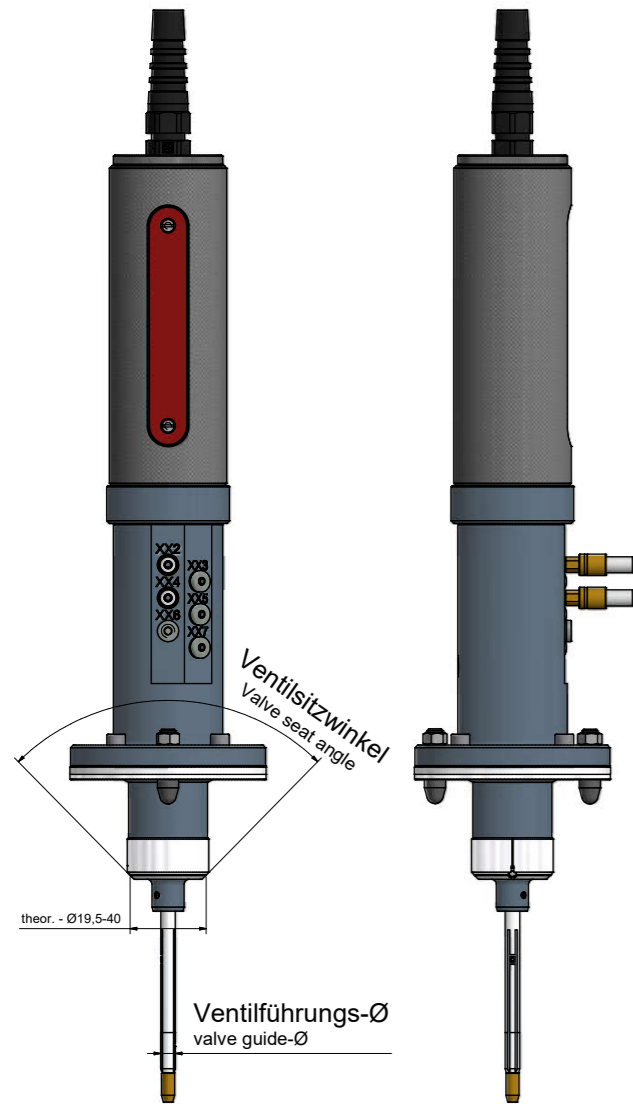


AT1307.AB2  
Standard mit Beschriftungsschild  
Parking for setting master  
Standard with inscription label



# Ventilsitzmesstechnik AT1300

## Valve seat metrology



**AT1321(theor. Ø40-60 AT1321-S)**  
**Messung Rundheit & Rundlauf**  
 measure roundness & runout  
 -motorisch mit Führungsplatte-  
 -motor with guide plate-

- AT1321-1  
 AT1321-1S (Ø40-60)  
 Ventilsitzwinkel  $\leq 120^\circ$  / Ventilführungs-Ø  $< 5,9$   
 valve seat angle  $\leq 120^\circ$  / valve guide-Ø  $< 5,9$
- AT1321-2  
 AT1321-2S (Ø40-60)  
 Ventilsitzwinkel  $\leq 120^\circ$  / Ventilführungs-Ø  $> 5,9-7,9$   
 valve seat angle  $\leq 120^\circ$  / valve guide-Ø  $> 5,9-7,9$
- AT1321-3  
 AT1321-3S (Ø40-60)  
 Ventilsitzwinkel  $\leq 120^\circ$  / Ventilführungs-Ø  $> 7,9$   
 valve seat angle  $\leq 120^\circ$  / valve guide-Ø  $> 7,9$
- AT1321-4  
 AT1321-4S (Ø40-60)  
 Ventilsitzwinkel  $> 120^\circ$  / Ventilführungs-Ø  $> 7,9$   
 valve seat angle  $> 120^\circ$  / valve guide-Ø  $> 7,9$

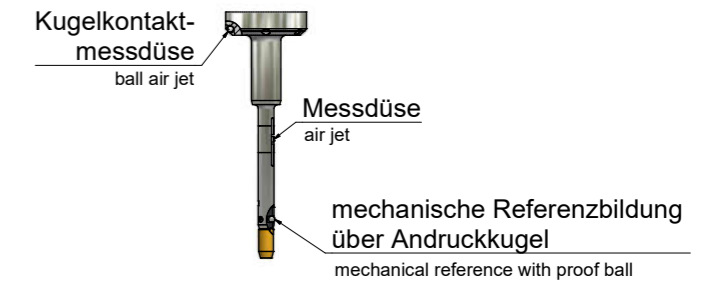
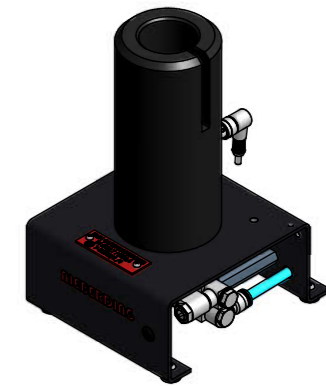
Depot mit Messluftabschaltung  
 NF 16-41.10  
 Depot with measuring air shutdown



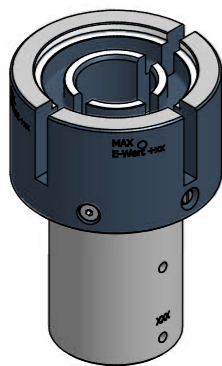
**AT1329 A/B/C**  
**Messung Rundheit & Rundlauf**  
 measure roundness & runout



Depot mit Messluftabschaltung  
 NF 16-41.10  
 Depot with measuring air shutdown

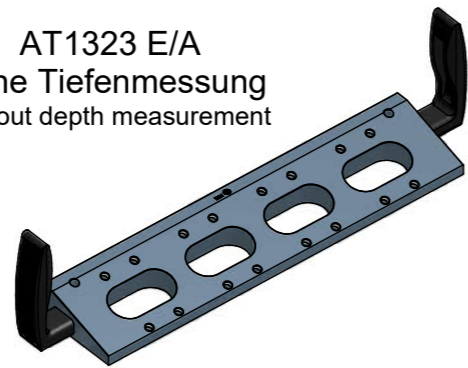


**AT1322 / AT1322S**  
**Kombinierte Einstelllehre**  
 combined adjustment gauge

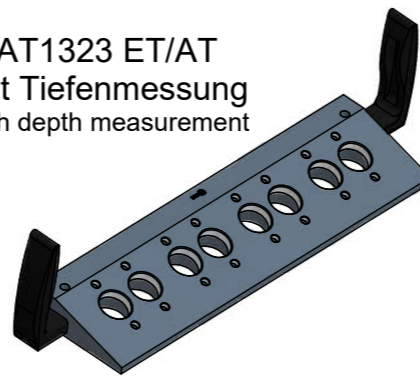


**Ausrichtung im Werkstück über Führungsplatten AT 1323 Einlass / Auslass**  
 Orientation of the workpiece on the guide plate Intake / Exhaust

**AT1323 E/A**  
 ohne Tiefenmessung  
 without depth measurement



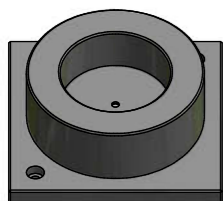
**AT1323 ET/AT**  
 mit Tiefenmessung  
 with depth measurement



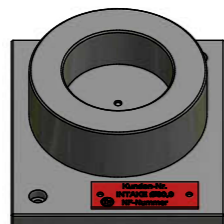
**AT1330**  
**Kombinierte Einstelllehre**  
 MIN / MAX  
 combined adjustment gauge min/max



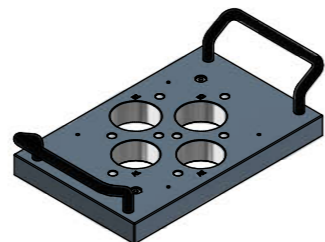
**AT1322 AB1**  
 Standard ohne Beschriftungsschild  
 Parking for setting master  
 Standard without inscription label



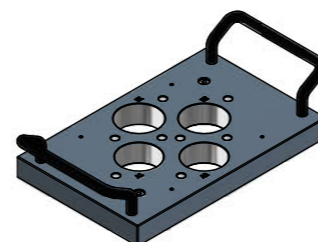
**AT1322 AB2**  
 Standard mit Beschriftungsschild  
 Parking for setting master  
 Standard with inscription label



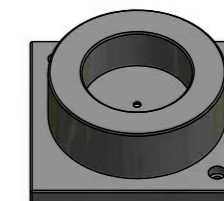
**AT1323 Diesel**  
 ohne Tiefenmessung  
 without depth measurement



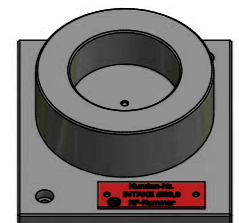
**AT1323 Diesel**  
 mit Tiefenmessung  
 with depth measurement



**AT1322 AB1**  
 Standard ohne Beschriftungsschild  
 Parking for setting master  
 Standard without inscription label



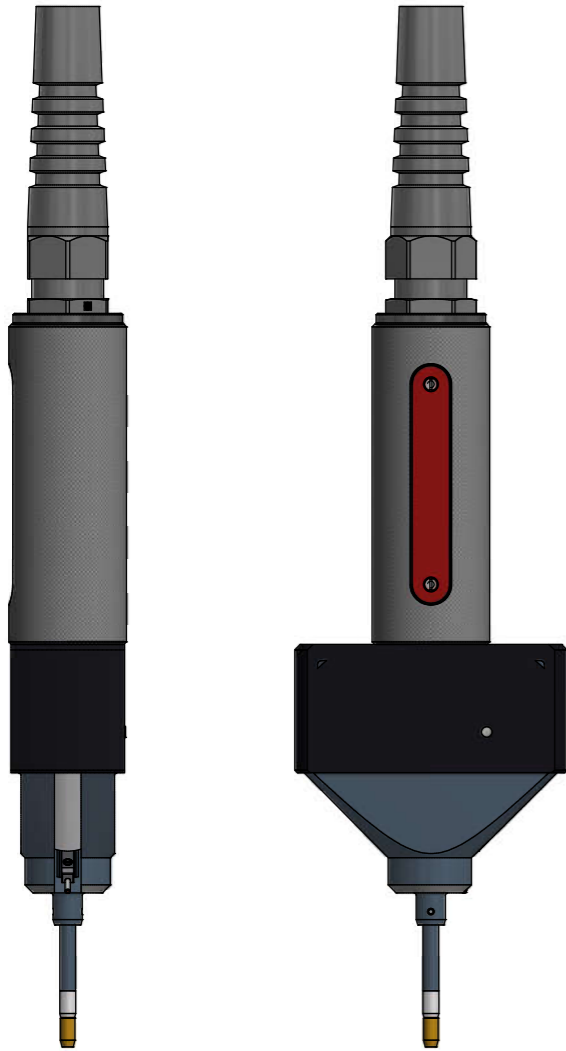
**AT1322 AB2**  
 Standard mit Beschriftungsschild  
 Parking for setting master  
 Standard with inscription label



# Ventilsitzmesstechnik AT1300

## Valve seat metrology

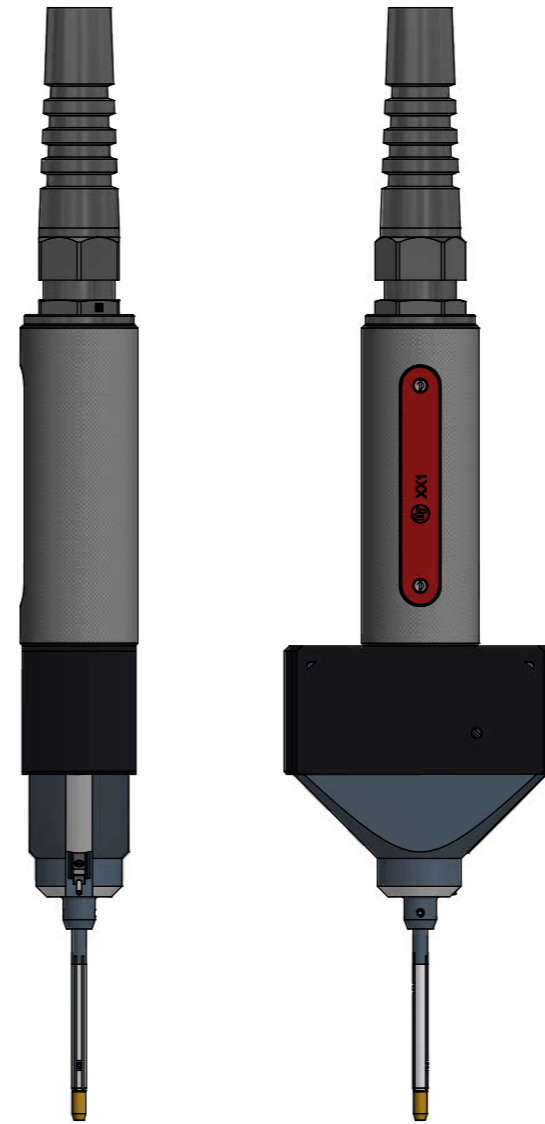
**AT1340.A / B / C**  
Messung Ventilsitz-Geradheit & Breite  
measure valve seat straightness & width



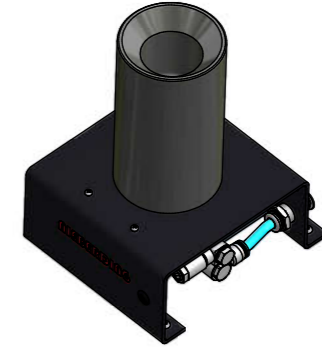
Depot mit Messluftabschaltung  
NF 16-41.10  
Depot with measuring air shutdown



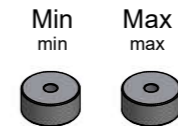
**AT1342.A / B / C**  
Messung Geradheit, 1/2 Winkel & Breite  
measure straightness, 1/2 angle & width



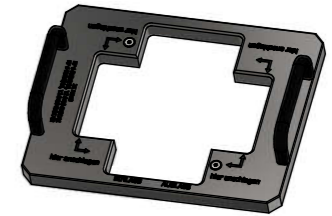
Depot mit Messluftabschaltung  
NF 16-41.10  
Depot with measuring air shutdown



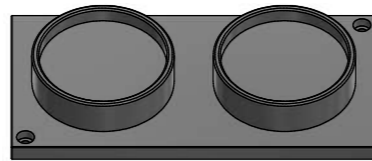
Einstellringe  
setting rings



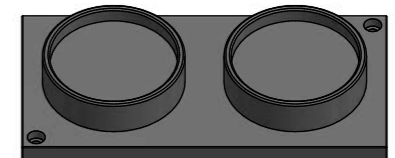
Führungsplatte  
guide plate



**AT1305.AB1**  
Standard ohne Beschriftungsschild  
Parking for setting master  
Standard without inscription label



**AT1305.AB1**  
Standard ohne Beschriftungsschild  
Parking for setting master  
Standard without inscription label



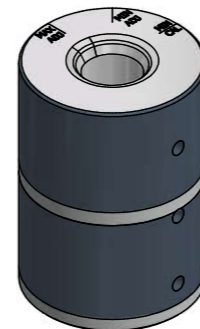
**AT1341**  
Kalibrier- & Einstellehre  
calibrate- & spread-master  
(Min-Auslegung mit Einstellstufe)  
(MIN with setting-levels)



**AT1341**  
Einstellmeister Systemkontrolle  
settingmaster system-control  
(Max-Auslegung)  
(MAX)



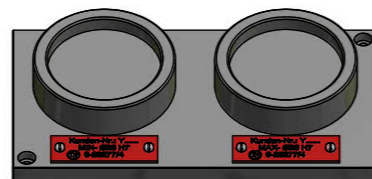
**AT1343**  
Kalibrier- & Spreizlehre  
calibrate- & spread-master  
(MIN-Auslage mit Einstellstufe)  
(MIN with setting-level)



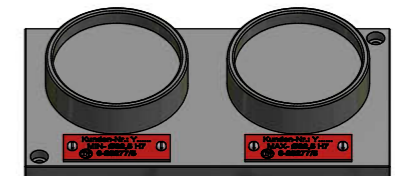
**AT1343**  
Einstellmeister Systemkontrolle  
settingmaster system-control  
(MAX-Auslage)  
(MAX)



**AT1306.AB2**  
Standard mit Beschriftungsschild  
Parking for setting master  
Standard with inscription label



**AT1306.AB2**  
Standard mit Beschriftungsschild  
Parking for setting master  
Standard with inscription label



# Ventilsitzmesstechnik AT1300

Valve seat metrology

AT1370D

Elektr. Ventilsitztiefenmessdorn - gerade (Diesel)  
elektr. valve seat depth gauge for diesel



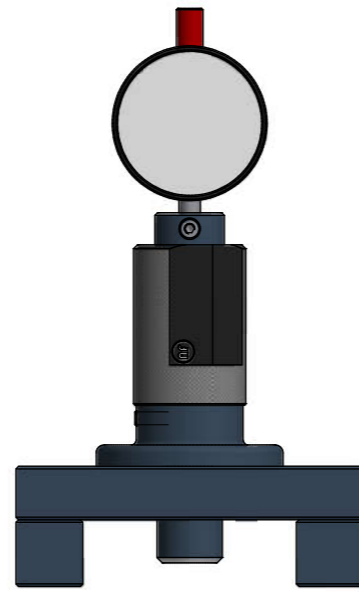
AT1370

Elektr. Ventilsitztiefenmessdorn - schräg (Petrol)  
inkl. Führungsplatte AT1323ET/AT  
elektr. valve seat depth gauge  
incl. guide plate AT1323ET/AT



AT1372

Ventilsitztiefenmessdorn mit Brücke & Messuhr / elektr. Messtaser  
valve seat depth gauge with measuring bridge & clockwork / electr. probe

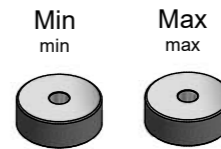


AT1360

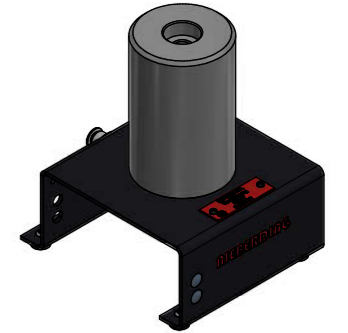
Messung Ventilfeührungs-Ø  
measure valve guide-Ø



Einstellringe  
setting rings

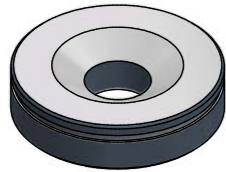


Depot mit Messluftabschaltung  
NF 16-41.10  
Depot with measuring air shutdown



AT1371D

Einstellmeister Mitte  
setting master mean



AT1373

Einstellmeister Mitte  
setting master mean



AT1371

Einstellmeister Mitte  
setting master mean

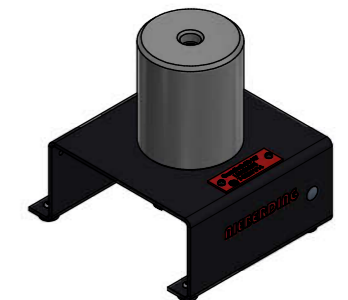


AT1362

Messung Ventilfeührungs - Geradheit  
measure valve guide - straightness

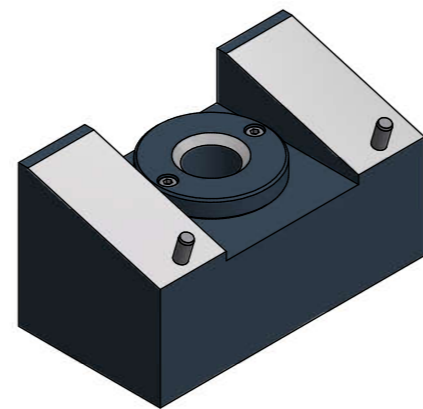


Depot mit Messluftabschaltung  
NF 16-41.10  
Depot with measuring air shutdown



AT1374

Einstellmeister Mitte  
setting master mean



AT1323 ET/AT

Führungsplatte mit Tiefenmessung  
guide plate with depth measurement



AT1363  
MIN / MAX Einstellmeister  
MIN / MAX setting master

